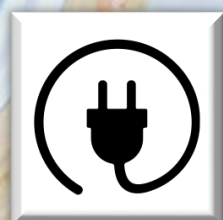


**K1**

**Személyállásos vontató, 1 000 kg-ig**

**Z180.720**



**Zallys**<sup>®</sup>

... the passion for moving



8,00 km/h



800 kg



1.750 mm

## ERŐSSÉGEK

ERGONOMIKUS KIALAKÍTÁS,  
OPERÁTOR-BARÁT MEGOLDÁSOK



TARTÓS VÉDELEM ÉS ESZTÉTIKUS  
MEGJELENÉS, BIZONYOS VONTATÓK STERIL  
KÖRNYEZETBE IS HASZNÁLHATÓAK



MŰKÖDÉS KÖZBEN NINCS KÁROSANYAG-  
KIBOCSÁTÁS ÉS ZAJÁRTALOM



# K1

Z180.720



8,00 km/h



800 kg



1.750 mm



elölnézet



oldalnézet



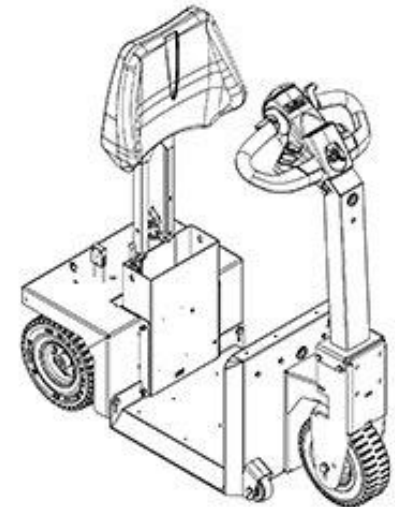
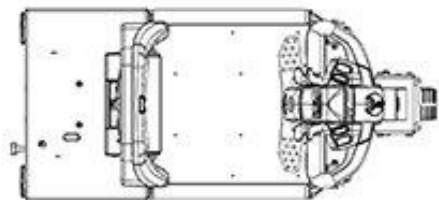
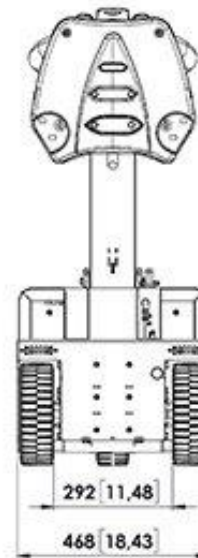
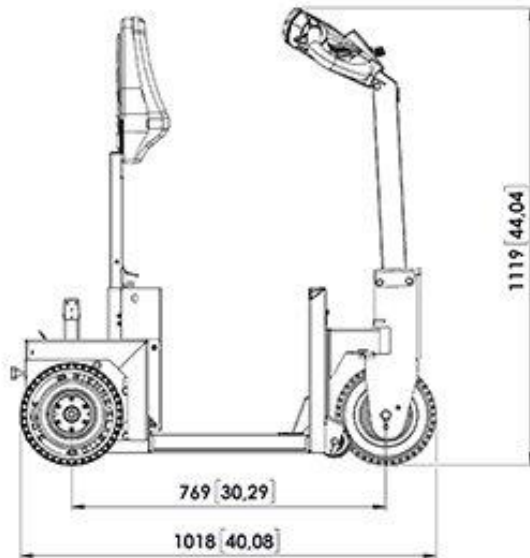
hátnézet



nyomot nem hagyó gumikkal

5 fokozatban állítható sebesség

tartozékok és vontatószerkezetek széles választéka



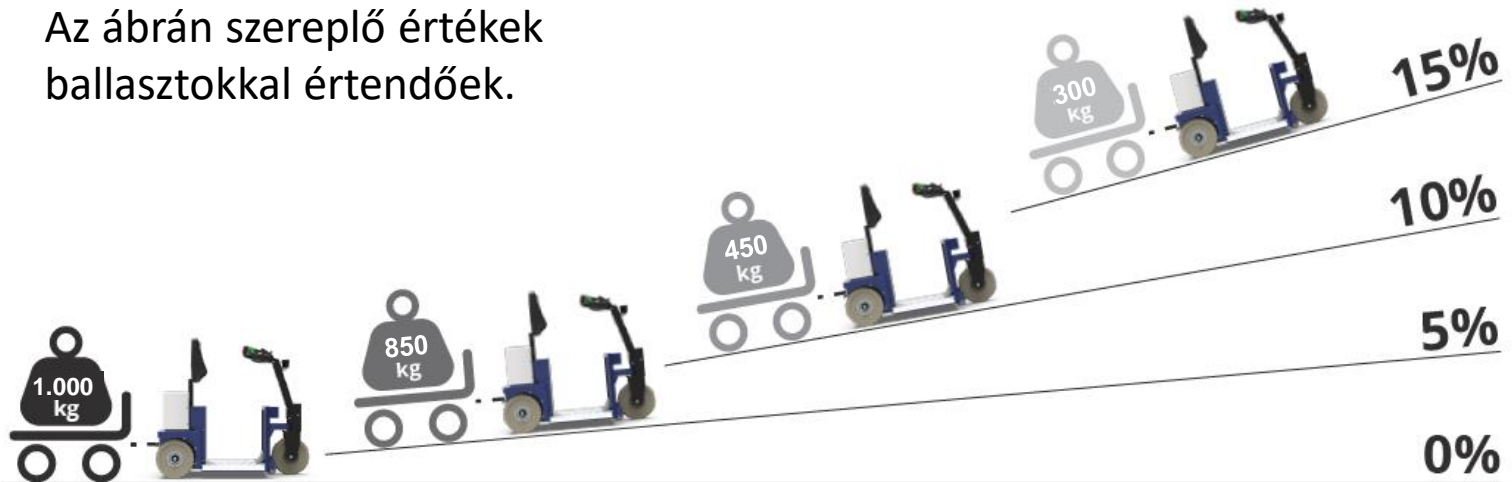
A K1 műszaki paramétereit [ide kattintva](#) érhetőek el.

## A K1 terhelhetősége különböző dőlésszögű lejtőkön:

Alapesetben az K1 vontatóképessége 850 kg, ballasztokkal 1.000 kg. Azonban vannak olyan körülmények, amelyek befolyásolhatják ezt a tulajdonságát. Ilyen például:

- a talaj típusa, amelyen a vontatást végzik;
- vontatás sík talajon vagy lejtőn;
- ballasztok használata vagy éppen azok mellőzése;
- a járműre és a pótkocsira szerelt kerekek típusa.

Az ábrán szereplő értékek ballasztokkal értendők.



## Ergonomikus kezelés

Az M1 vezetési rendszerét úgy tervezték, hogy a gép használata ergonomikusabb legyen a kezelő számára, így garantálja a megfelelő kényelmet vezetés közben, a műszak alatt. Ergonomikus kialakítása lehetővé teszi a teljes vezetést kezelő szervek-, az akkumulátor töltöttségi szintjét mutató kijelző láthatóságát és a bekapcsológomb egyszerű használatát. A gyártók arra is különös figyelmet fordítottak, hogy ütésálló anyagot alkalmazzanak egy véletlenszerű becsapódás által keletkezendő sérülés kivédése érdekében.

indítógomb

lassú/gyors

sebességszabályozó  
(opcionális)

törhetetlen

hátramenetgomb



műszerfal

figyelmeztető  
hangjelzés

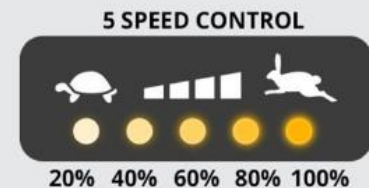
megtartott  
hajtásvezérlés

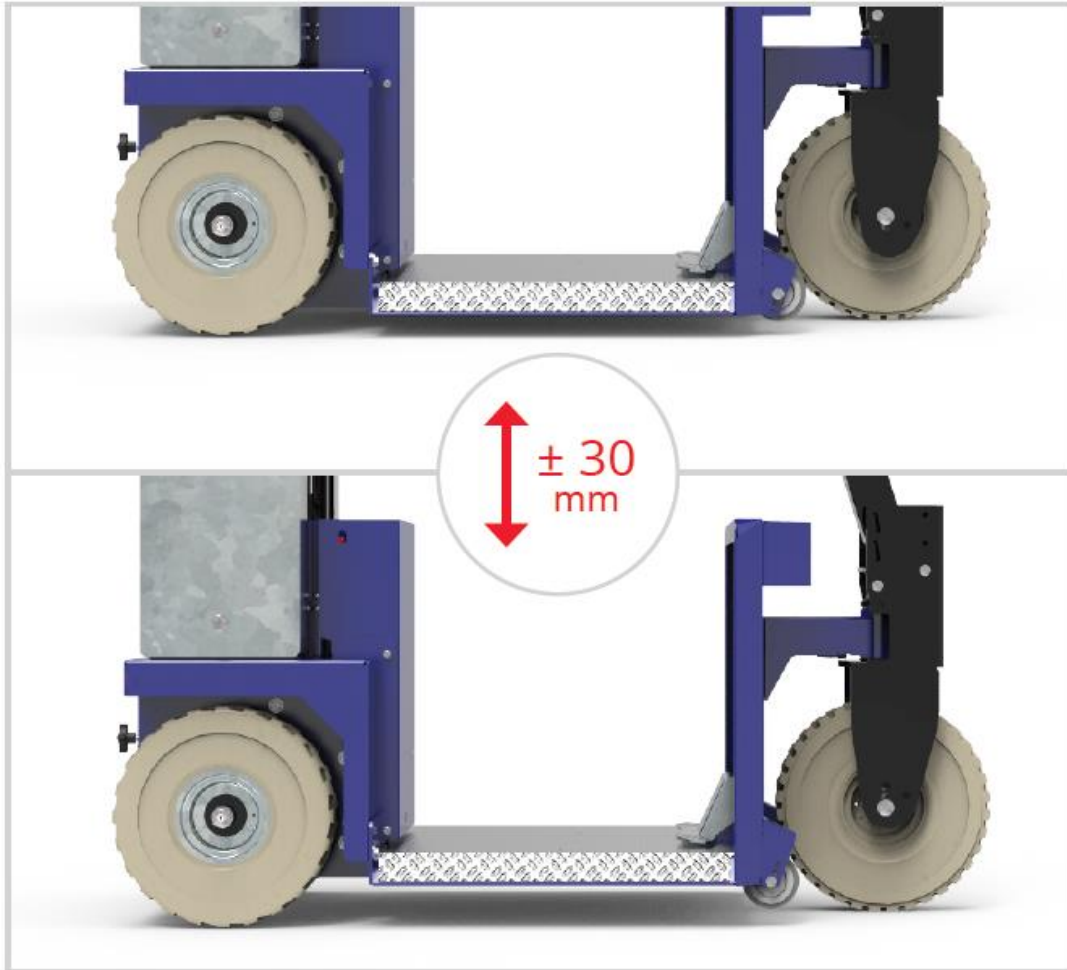
## 5 fokozatú sebességváltó

A K1 kormányfejére alapfelszereltségként egy gomb került a gép sebességének beállítására. Ha rákattintunk, minden kattintásnál átvált a következő szintre. Ez lehetővé teszi a megfelelő sebesség gyors és egyszerű kiválasztását a manőver típusától függően. A Flex-to-Go rendszert úgy fejlesztették ki, hogy a vontató egyaránt alkalmazható legyen szűk helyeken lassabb tempóban és nagyobb sebességgel hosszabb utakon.

Minden kattintás 20%-kal növeli a sebességet: 20% - 40% - 60% - 80% - 100%

A maximális sebesség elérése után a gomb ismételt megnyomásával visszaáll 20%-ra.







## A megfelelő kerek minden igényre

A K1 alapkivitelben nyommentes kerekkel rendelkezik, amelyek többnyire beltéri használatra alkalmasak, és amelyek igazán alacsony rezgésszintet garantálnak.

## Cserélhető akkumulátorcsomag 24/7

Az akkumulátorcsomagok könnyűek és könnyen cserélhetők, így több munkát is elvégezhetnek műszakok: ha az egyik lemerült, akkor töltésre helyezhető és azonnal cserélhető egy teljesen feltöltöttre. Így a gép mindig működik! Sőt, különböző erősségű akkumulátorok vannak a K1-hez, az Ön igényei szerint: 37/45 Ah AGM vagy 40Ah lítium



45Ah - AGM



40Ah - Litium

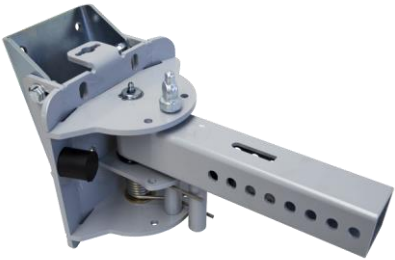


## Moduláris ballasztrendszer

A Zallys moduláris rendszere maximális rugalmasságot garantál a jármű növelésében. A mindössze 5,4 kg-os egységsúllyal az egyes ballasztok könnyűek és, a felhelyezésük sem jelent fizikai nehézséget.

# STANDARD VONTATÓSZERKEZETEK

A K1 számos tartozékkal rendelkezik, amelyekkel mindig a megfelelő gépet tud összeállítani az elvégzendő munkához. Különböző méretű kosarak- és különböző célt szolgáló vontatószerkezetek közül választhat, de ne feledkezzen meg a biztonságot szolgáló villogó jelzőfényről sem!



Elfordítható támasztókar  
a vonóelemekhez



Állítható szállítókeret



Elektromos bilincs



# PÉLDÁK A K1 ALKALMAZÁSÁRA

---

különböző termelési szektorokban

A Zallys gépek alkalmazásával kiemelkedő hangsúlyt kap a munkavédelem és a munkavállalók fizikai megterhelésének csökkentése. Gyakorlatilag minden olyan szektorban ajánlott a Zallys gépek használata, ahol rendszeresen nagyobb tömegeket kell mozgatni.



  
Stellfläche  
Transportroller

**B**  
BERLEAN

**K1**

**Zallys**<sup>®</sup>

... the passion for moving



**B**  
BERLEAN

**K1**

**Zallys®**

... the passion for moving



**B**  
BERLEAN

**K1**

**Zallys®**

... the passion for moving



K1

**Zallys**<sup>®</sup>

... the passion for moving

AUTÓIPAR

IPARI LOGISZTIKA

VASÚT

ÜVEGGYÁRTÁS

FESTÉKÜZLETEK

ÁCS- ÉS ASZTALOS  
MUNKÁK

GYÁRTÓSOROK

HULLADÉKKEZELÉS

ÉPÍTKEZÉSEK

MOSODÁK

MULTISZOLGÁLTATÓ  
CÉGEKGYÓGYSZER- ÉS  
VEGYIPAR

ÉLELMISZERIPAR

KÖZTESTÜLETEK

KÓRHÁZAK

BÁNYÁK ÉS  
ALAGUTAKMEZŐGAZDASÁG ÉS  
BORÁSZATVIRÁGTERMESZTÉS,  
FAISKOLÁKSZÁLLODÁK,  
ÜDÜLŐHELYEK,  
TURIZMUSSZÁLLODÁK,  
ÜDÜLŐHELYEK,  
TURIZMUS

MŰSZAKI ÁRUHÁZAK

REPÜLŐTEREK

OLAJ- ÉS  
GÁZSEKTOR

BÚTORSZÁLLÍTÁS

A Zallys egy világszerte ismert olasz vállalat, mely kiváló minőségű, technológiailag kiemelkedő és egyedi igényekre szabható vontató-, szállítóeszközöket és emelőket gyárt. A rengeteg kiegészítővel kapható gépek így szinte bármely termelési-, kereskedelmi-, vagy éppen szolgáltató szektorban alkalmazhatók.



**B**  
BERLEAN

Ők is használnak Zallys gépeket!

**Zallys**<sup>®</sup>

... the passion for moving

# Zallys®

••• the passion for moving

**Magyarországi értékesítés:**



*(Klikk a logóra)*

[www.berlean.hu](http://www.berlean.hu)

1173 Budapest, Összekötő u. 1.  
Előzetes egyeztetés szükséges a

+36 20 957 1331-es telefonszámon

Írhat is nekünk, az e-mail címünk:  
[ugyfelszolgalat@berlean](mailto:ugyfelszolgalat@berlean)

**VÁRJUK JELENTKEZÉSÉT!**



Amennyiben termeléstámogató megoldásokat keres, a legjobb helyen jár!  
Egyedi igényeket kielégítve tervezünk, gyártunk, szolgáltatunk és értékesítünk!