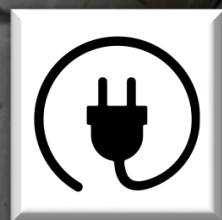


K2

Személyállásos vontató, 850 kg-ig

Z181.720



10,0 km/h



850 kg



1.900 mm



... the passion for moving

ERŐSSÉGEK

ERGONOMIKUS KIALAKÍTÁS,
OPERÁTOR-BARÁT MEGOLDÁSOK



TARTÓS VÉDELEM ÉS ESZTÉTIKUS
MEGJELENÉS, BIZONYOS VONTATÓK STERIL
KÖRNYEZETBE IS HASZNÁLHATÓAK



MŰKÖDÉS KÖZBEN NINCS KÁROSANYAG-
KIBOCSÁTÁS ÉS ZAJÁRTALOM



K2

Z181.720



10,0 km/h



850 kg



1.900 mm



elölnézet



oldalnézet



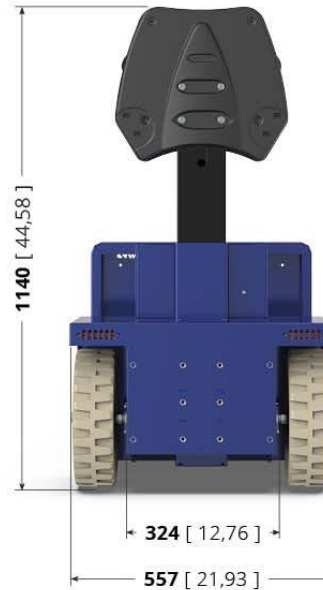
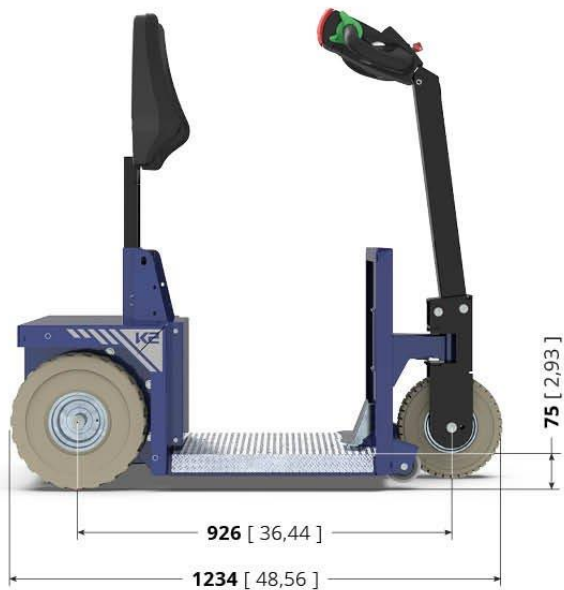
hátnézet



nyomot nem hagyó gumikkal

5 fokozatban állítható sebesség

standard vagy testre szabható vontatószerkezetek széles választéka



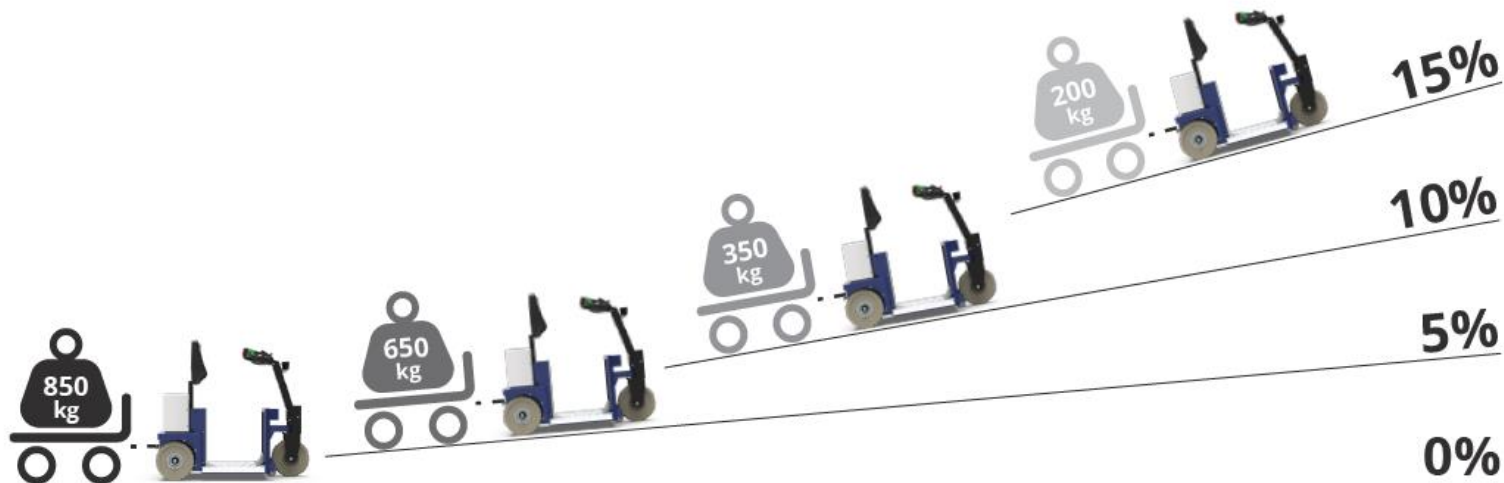
A K2 műszaki paramétereit [ide kattintva](#) érhetőek el.



A K2 terhelhetősége különböző dőlésszögű lejtőkön:

Alapesetben az K2 vontatóképessége 850 kg. Azonban vannak olyan körülmények, amelyek befolyásolhatják ezt a tulajdonságát. Ilyen például:

- a talaj típusa, amelyen a vontatást végzik;
- vontatás sík talajon vagy lejtőn;
- ballasztok használata vagy éppen azok mellőzése;
- a járműre és a pótkocsira szerelt kerekek típusa.



Lassú/gyors kapcsoló (opcionális)

A Zallys K2 kormányfejen lehetőség van a gép fordulatszámának beállítását szolgáló gomb felszerelésére. Ez lehetővé teszi a megfelelő sebesség gyors és egyszerű kiválasztását a manőver típusától függően. Ez a Flex-to-Go rendszer felezett sebességgel támogatja a precízebb manőverek kivitelezését, míg nyílt terepen kihasználhatja a maximális, 4 km/h-s sebességet.

Sebességfokozatok:



A maximális sebesség 50%-a



Maximális sebesség
(ami az M1 esetében 4 km/h)



SPEED CONTROL



Ergonomikus kezelés

A **JESPI** vezetési rendszerét úgy tervezték, hogy a gép használata ergonomikusabb legyen a kezelő számára, így garantálja a megfelelő kényelmet vezetés közben, a műszak alatt. Ergonomikus kialakítása lehetővé teszi a teljes vezetést kezelő szervek-, az akkumulátor töltöttségi szintjét mutató kijelző láthatóságát és a bekapcsológomb egyszerű használatát. A gyártók arra is különös figyelmet fordítottak, hogy ütésálló anyagot alkalmazzanak egy véletlenszerű becsapódás által keletkezendő sérülés kivédése érdekében.

indítógomb

lassú/gyors

sebességszabályozó
(opcionális)

törhetetlen

hátramenetgomb



műszerfal

figyelmeztető
hangjelzés

megtartott
hajtásvezérlés



A megfelelő kerek minden igényre

A K2 alapkivitelben nyommentes kerekkel rendelkezik, amelyek többnyire beltéri használatra alkalmasak, és amelyek igazán alacsony rezgésszintet garantálnak.

Cserélhető akkumulátorcsomag 24/7

Az akkumulátorcsomagok könnyűek és könnyen cserélhetők, így több munkát is elvégezhetnek műszakok: ha az egyik lemerült, akkor töltésre helyezhető és azonnal cserélhető egy teljesen feltöltöttre. Így a gép mindig működik! Sőt, különböző erősségű akkumulátorok vannak a K2-höz, az Ön igényei szerint: 45Ah AGM vagy 40Ah lítium



45Ah - AGM



40Ah - Litio



Moduláris ballasztrendszer

A Zallys moduláris rendszere maximális rugalmasságot garantál a jármű növelésében. A mindössze 5,4 kg-os egységsúllyal az egyes ballasztok könnyűek és, a felhelyezésük sem jelent fizikai nehézséget.

STANDARD VONTATÓSZERKEZETEK

A K2 számos tartozékkal rendelkezik, amelyekkel mindig a megfelelő gépet tud összeállítani az elvégzendő munkához. Különböző méretű kosarak- és különböző célt szolgáló vontatószerkezetek közül választhat, de ne feledkezzen meg a biztonságot szolgáló villogó jelzőfényről sem!



KIEGÉSZÍTŐK

oszlopra szerelt
villogó jelzőfény



első
lökhardtó



kerékvédelem





PÉLDÁK A K2 ALKALMAZÁSÁRA

különböző termelési szektorokban

A Zallys gépek alkalmazásával kiemelkedő hangsúlyt kap a munkavédelem és a munkavállalók fizikai megterhelésének csökkentése. Gyakorlatilag minden olyan szektorban ajánlott a Zallys gépek használata, ahol rendszeresen nagyobb tömegeket kell mozgatni.



B
BERLEAN

K2

Zallys®

... the passion for moving



Z181.720

Zallys®

... the passion for moving

K2

Álló vontató, 850 kg-ig





B
BERLEAN

K2

Zollys[®]

... the passion for moving



B
BERLEAN

K2

Zallys[®]

... the passion for moving

AUTÓIPAR

IPARI LOGISZTIKA

VASÚT

ÜVEGGYÁRTÁS

FESTÉKÜZLETEK

**ÁCS- ÉS ASZTALOS
MUNKÁK**

GYÁRTÓSOROK

HULLADÉKKEZELÉS

ÉPÍTKEZÉSEK

MOSODÁK

**MULTISZOLGÁLTATÓ
CÉGEK**

**GYÓGYSZER- ÉS
VEGYIPAR**

ÉLELMISZERIPAR

KÖZTESTÜLETEK

KÓRHÁZAK

**BÁNYÁK ÉS
ALAGUTAK**

**MEZŐGAZDASÁG ÉS
BORÁSZAT**

**VIRÁGTERMESZTÉS,
FAISKOLÁK**

**SZÁLLODÁK,
ÜDÜLŐHELYEK,
TURIZMUS**

**SZÁLLODÁK,
ÜDÜLŐHELYEK,
TURIZMUS**

MŰSZAKI ÁRUHÁZAK

REPÜLŐTEREK

**OLAJ- ÉS
GÁZSEKTOR**

BÚTORSZÁLLÍTÁS

A Zallys egy világszerte ismert olasz vállalat, mely kiváló minőségű, technológiailag kiemelkedő és egyedi igényekre szabható vontató-, szállítóeszközöket és emelőket gyárt. A rengeteg kiegészítővel kapható gépek így szinte bármely termelési-, kereskedelmi-, vagy éppen szolgáltató szektorban alkalmazhatók.



B
BERLEAN

Ők is használnak Zallys gépeket!

Zallys[®]

... the passion for moving

Zallys®

••• the passion for moving

Magyarországi értékesítés:



(Klikk a logóra)

www.berlean.hu

1173 Budapest, Összekötő u. 1.

Előzetes egyeztetés szükséges a

+36 20 957 1331-es telefonszámon

Írhat is nekünk, az e-mail címünk:

ugyfelszolgalat@berlean

VÁRJUK JELENTKEZÉSÉT!



Amennyiben termeléstámogató megoldásokat keres, a legjobb helyen jár!
Egyedi igényeket kielégítve tervezünk, gyártunk, szolgáltatunk és értékesítünk!