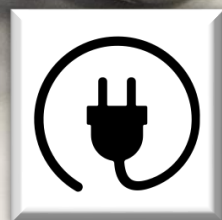


K3 Személyállásos vontató, kis rakodóval

Z240.720



Zallys[®]

... the passion for moving



12,0 km/h



50 kg



1.000 kg

ERŐSSÉGEK

ERGONOMIKUS KIALAKÍTÁS,
OPERÁTOR-BARÁT MEGOLDÁSOK



TARTÓS VÉDELEM ÉS ESZTÉTIKUS
MEGJELENÉS, BIZONYOS VONTATÓK STERIL
KÖRNYEZETBE IS HASZNÁLHATÓAK



MŰKÖDÉS KÖZBEN NINCS KÁROSANYAG-
KIBOCSÁTÁS ÉS ZAJÁRTALOM



K3

Z240.720



12,0 km/h



50 kg



1.000 kg



elölnézet



oldalnézet

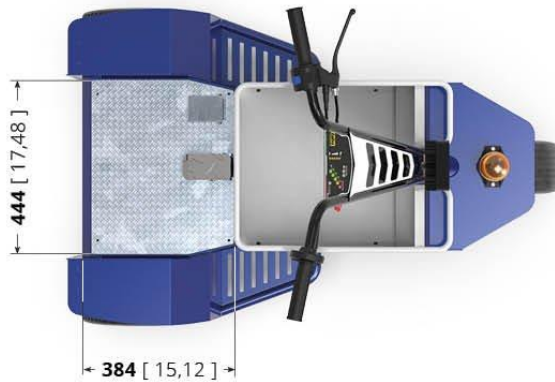
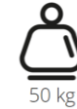
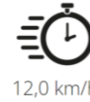
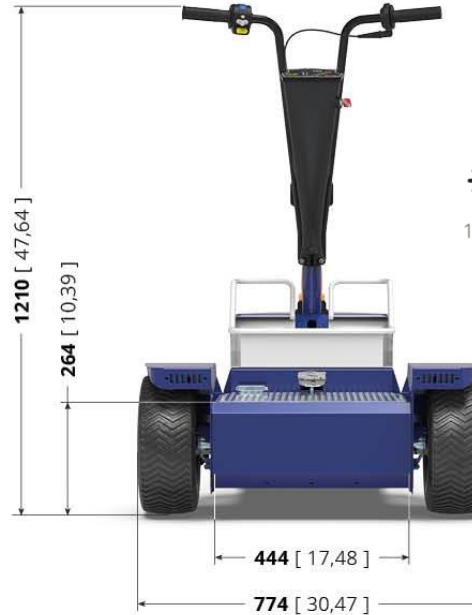
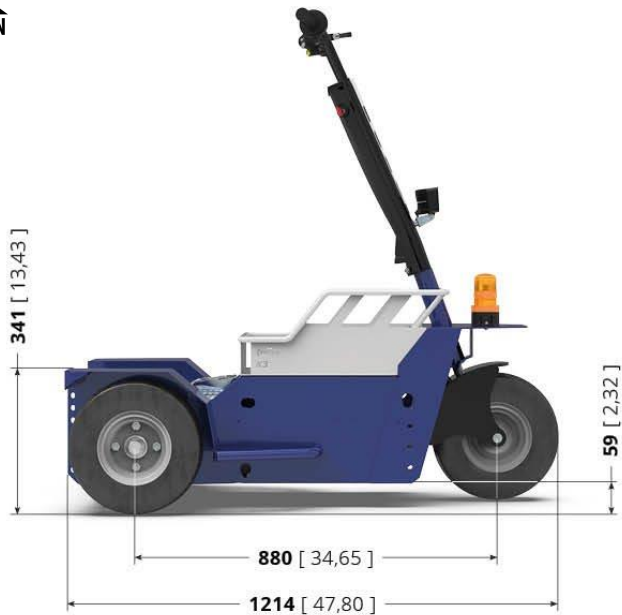


hátnézet



pneumatikus kerekkel beltéri és kültéri használatra is alkalmas, akár egyenetlen talajon is

standard vagy testre szabható vontatószerkezetek széles választéka



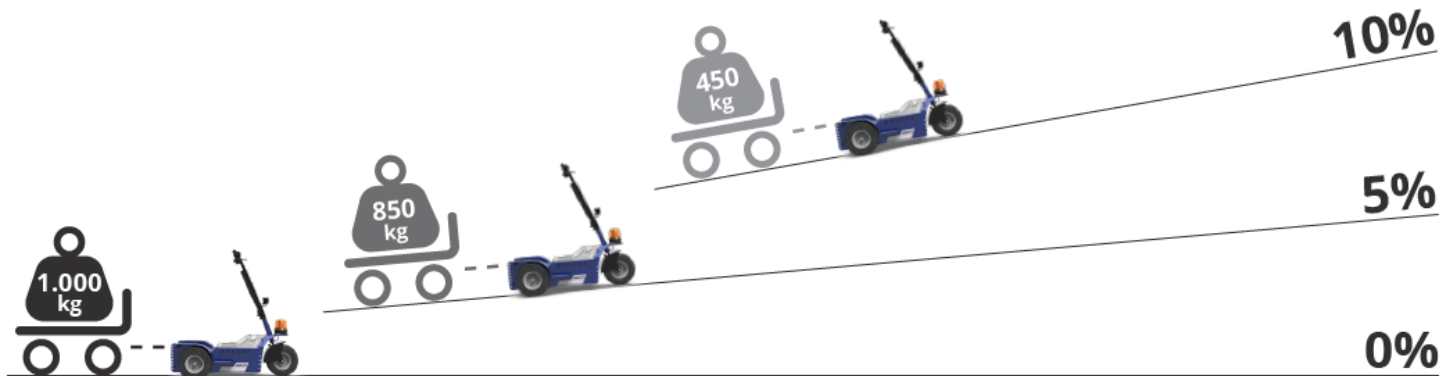
A K3 műszaki paramétereit [ide kattintva](#) érhetők el.



A K3 terhelhetősége különböző dőlésszögű lejtőkön:

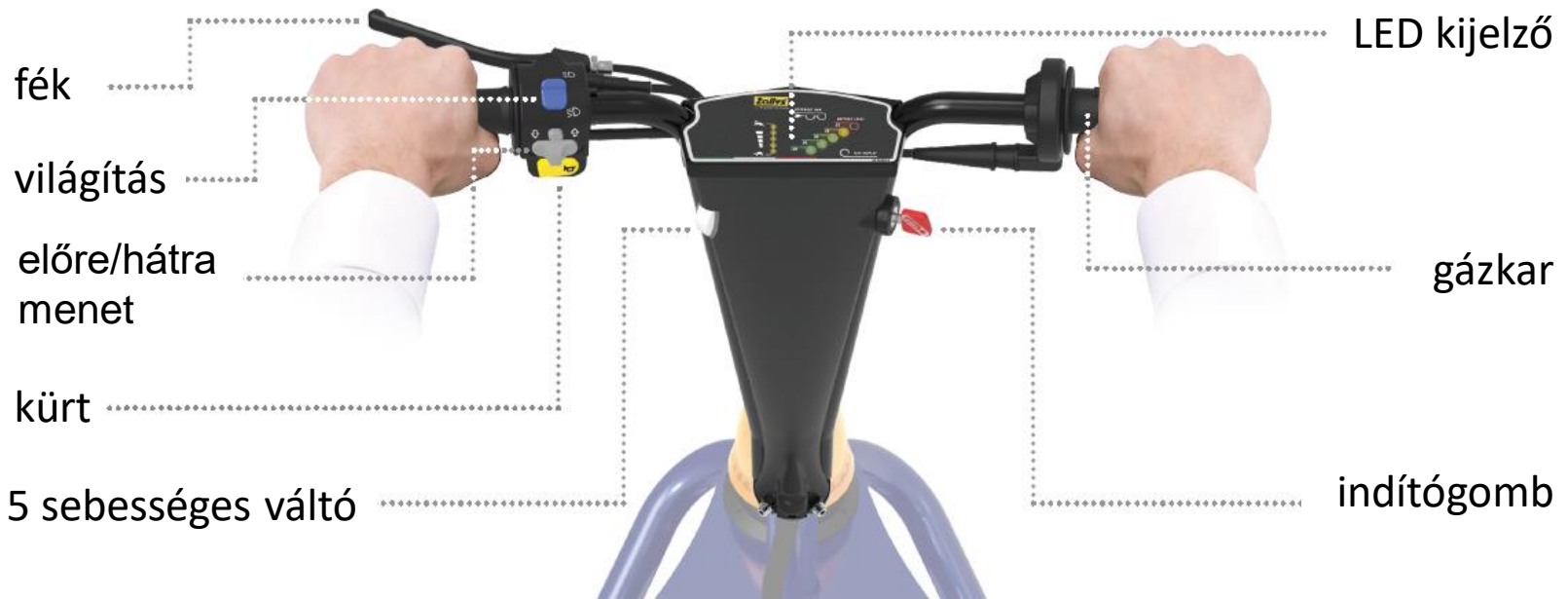
Alapesetben a K3 vontató képessége 1000 kg. Azonban vannak olyan körülmények, amelyek befolyásolhatják ezt a tulajdonságot. Ilyen például:

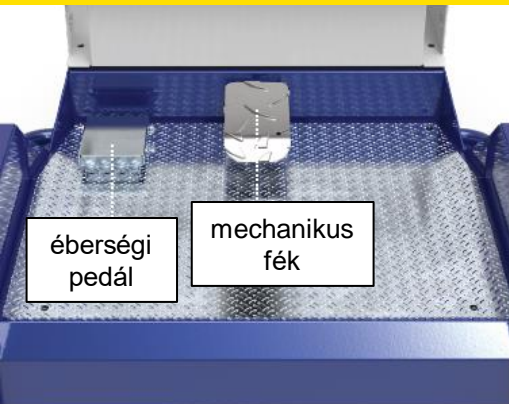
- a talaj típusa, amelyen a vontatást végzik;
- vontatás sík talajon vagy lejtőn;
- ballasztok használata vagy éppen azok mellőzése;
- a járműre és a pótkocsira szerelt kerekek típusa.



Ergonomikus kezelés

A K3 vezetési rendszerét úgy tervezték, hogy a gép használata ergonomikusabb legyen a kezelő számára, így garantálja a megfelelő kényelmet vezetés közben, a műszak alatt. Ergonomikus kialakítása lehetővé teszi a teljes vezetést kezelő szervek-, az akkumulátor töltöttségi szintjét mutató kijelző láthatóságát és a bekapcsológomb egyszerű használatát. A gyártók arra is különös figyelmet fordítottak, hogy ütésálló anyagot alkalmazzanak egy véletlenszerű becsapódás által keletkezendő sérülés kivédése érdekében.





Maximális biztonság

A K3 lábtartóján két pedál található, amelyek garantálják a maximális biztonságot a használat során: az éberségi pedál, ha nincs lenyomva, a vezetési kezelőszervek inaktívak, elkerülve a hirtelen és potenciálisan veszélyes mozgások, amikor a gépet nem használják; - mechanikus fék a gép leállításához vészhelyzet esetén.

Számíthat rá a teljes műszak alatt, mert bírni fogja

A K3 két 105/130 Ah-s akkumulátorral működik, amelyek garantálják a gép 8 órás folyamatos működését. Az Upgrade megvásárlásával négy darab 200 / 240 Ah-s akkumulátor kerül felszerelésre, hogy ugyanazt az időtartamot garantálja még a jobb teljesítmény mellett is.



Megfelelő kerekek minden igényhez

A K3 alapkitételben pneumatikus kerekeket kap, amelyek beltéri és kültéri használatra egyaránt alkalmasak. Ezek a gumik maximális tapadást és nagyon alacsony rezgésszintet biztosítanak, mindemellett nagyon ellenállóak. Van lehetőség speciális igényekhez alkalmasabb gumival felszerelten kérni.



STANDARD VONTATÓSZERKEZETEK

A K3 számos tartozékkal rendelkezik, amelyekkel mindig a megfelelő gépet tud összeállítani az elvégzendő munkához. Különböző méretű kosarak- és különböző célt szolgáló vontatószerkezetek közül választhat, de ne feledkezzen meg a biztonságot szolgáló villogó jelzőfényről sem!



KIEGÉSZÍTŐK

Láthatóság minden munkakörnyezetben

A K3 első és hátsó LED-lámpákkal rendelkezik, így akár sötét környezetben is használható. Villogó jelzőfénye pedig jelzi a pozícióját.



első és hátsó
LED lámpák

villogó fény

KIEGÉSZÍTŐK

Moduláris ballasztrendszer

A Zallys moduláris rendszere maximális rugalmasságot garantál a jármű növelésében. A mindössze 8 kg-os egységsúllyal az egyes ballasztok könnyűek, ezáltal az operátor fizikai erőfeszítés nélkül tudja felhelyezni, mialatt a K3 minden hatékonysága megmarad.





PÉLDÁK A K3 ALKALMAZÁSÁRA

különböző termelési szektorokban

A Zallys gépek alkalmazásával kiemelkedő hangsúlyt kap a munkavédelem és a munkavállalók fizikai megterhelésének csökkentése. Gyakorlatilag minden olyan szektorban ajánlott a Zallys gépek használata, ahol rendszeresen nagyobb tömegeket kell mozgatni.



B
BERLEAN

K3

Zallys[®]

... the passion for moving



B
BERLEAN

K3

Zallys[®]

... the passion for moving



B
BERLEAN

K3

Zallys[®]

... the passion for moving





B
BERLEAN

K3

Zollys[®]

••• the passion for moving

AUTÓIPAR

IPARI LOGISZTIKA

VASÚT

ÜVEGGYÁRTÁS

FESTÉKÜZLETEK

ÁCS- ÉS ASZTALOS
MUNKÁK

GYÁRTÓSOROK

HULLADÉKKEZELÉS

ÉPÍTKEZÉSEK

MOSODÁK

MULTISZOLGÁLTATÓ
CÉGEKGYÓGYSZER- ÉS
VEGYIPAR

ÉLELMISZERIPAR

KÖZTESTÜLETEK

KÓRHÁZAK

BÁNYÁK ÉS
ALAGUTAKMEZŐGAZDASÁG ÉS
BORÁSZATVIRÁGTERMESZTÉS,
FAISKOLÁKSZÁLLODÁK,
ÜDÜLŐHELYEK,
TURIZMUSSZÁLLODÁK,
ÜDÜLŐHELYEK,
TURIZMUS

MŰSZAKI ÁRUHÁZAK

REPÜLŐTEREK

OLAJ- ÉS
GÁZSEKTOR

BÚTORSZÁLLÍTÁS

A Zallys egy világszerte ismert olasz vállalat, mely kiváló minőségű, technológiailag kiemelkedő és egyedi igényekre szabható vontató-, szállítóeszközöket és emelőket gyárt. A rengeteg kiegészítővel kapható gépek így szinte bármely termelési-, kereskedelmi-, vagy éppen szolgáltató szektorban alkalmazhatók.



B
BERLEAN

Ők is használnak Zallys gépeket!

Zallys[®]

... the passion for moving

Zallys®

••• the passion for moving

Magyarországi értékesítés:



(Klikk a logóra)

www.berlean.hu

1173 Budapest, Összekötő u. 1.
Előzetes egyeztetés szükséges a

+36 20 957 1331-es telefonszámon

írhat is nekünk, az e-mail címünk:

ugyfelszolgalat@berlean

VÁRJUK JELENTKEZÉSÉT!



Amennyiben termeléstámogató megoldásokat keres, a legjobb helyen jár!
Egyedi igényeket kielégítve tervezünk, gyártunk, szolgáltatunk és értékesítünk!