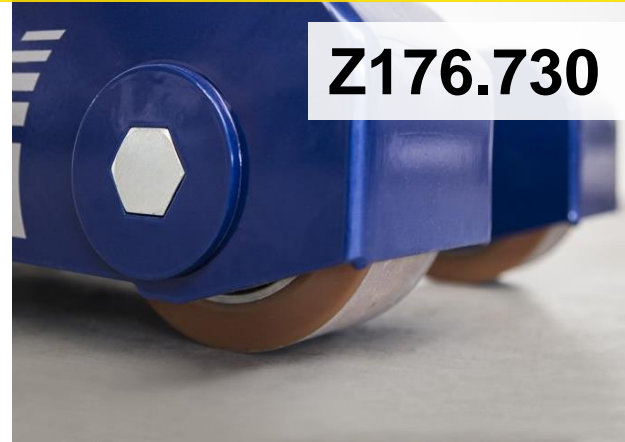


M16

# Hidraulikus ipari vontató

Z176.730



... the passion for moving



4,0 km/h



1.800 kg



6.000 kg

## ERŐSSÉGEK

ERGONOMIKUS KIALAKÍTÁS,  
OPERÁTOR-BARÁT MEGOLDÁSOK



TARTÓS VÉDELEM ÉS ESZTÉTIKUS  
MEGJELENÉS, BIZONYOS VONTATÓK STERIL  
KÖRNYEZETBE IS HASZNÁLHATÓAK



MŰKÖDÉS KÖZBEN NINCS KÁROSANYAG-  
KIBOCSÁTÁS ÉS ZAJÁRTALOM



# M16

Z176.730



4,0 km/h



1.800 kg



6.000 kg



előlnézet



oldalnézet



hátnézet

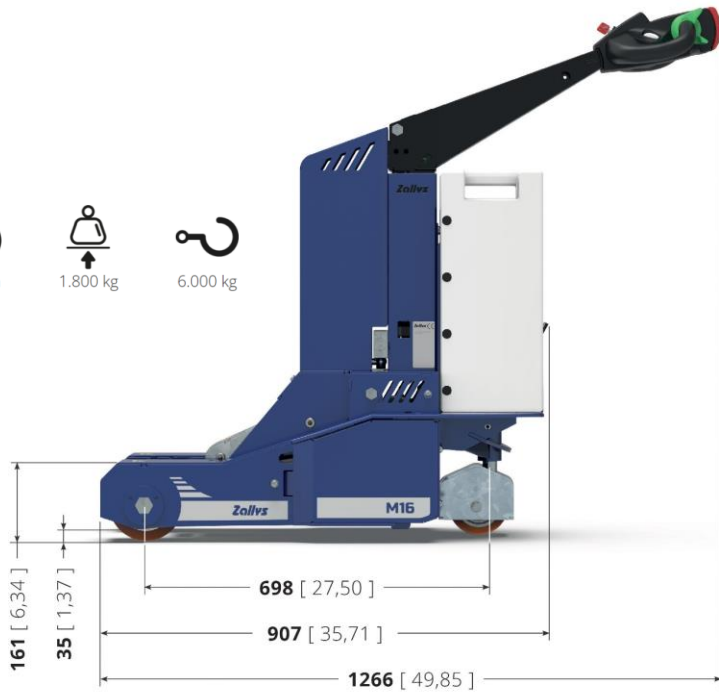


hidraulikus emelőrendszerrel van ellátva (1800 kg-ig)  
cserélhető akkumulátorcsomag garantálja a működését 24 órában

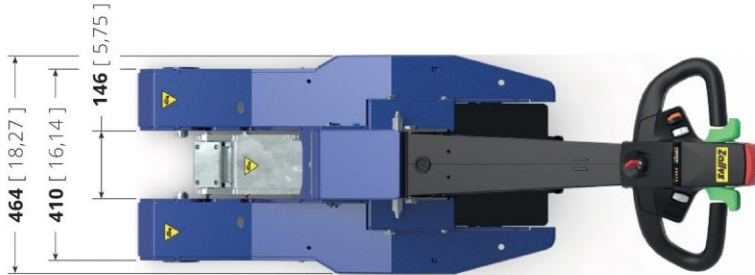
5 fokozatban állítható sebesség

tartozékok és vontatószerkezetek széles választéka

4,0 km/h  
 1.800 kg  
 6.000 kg



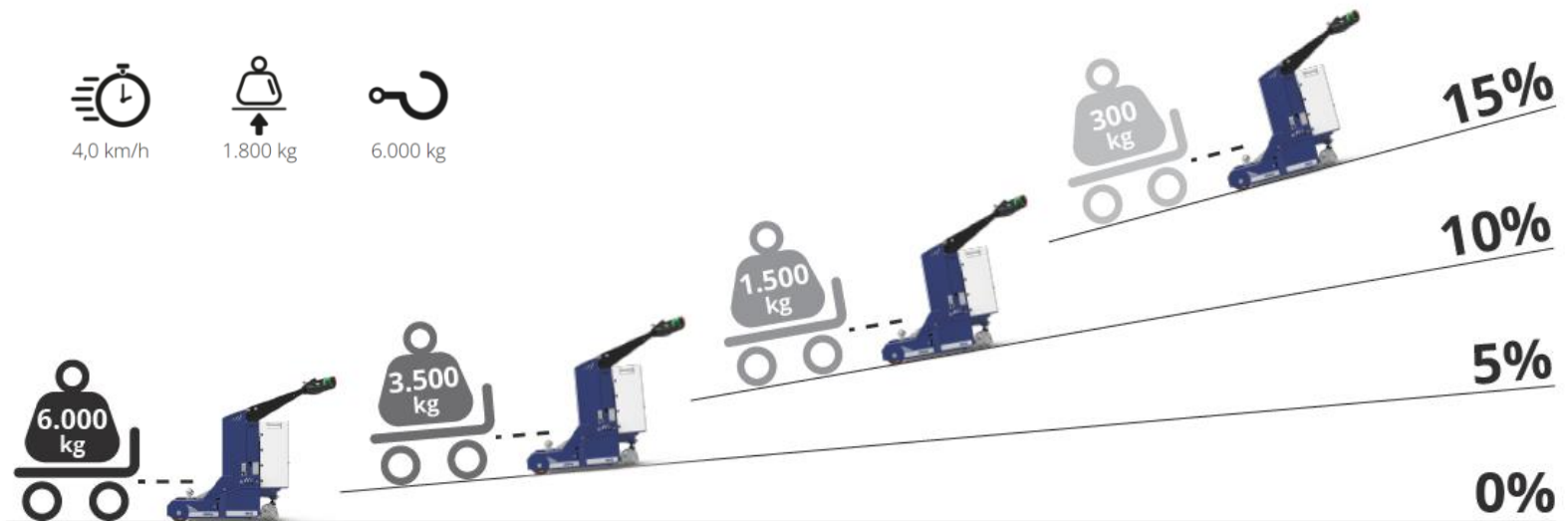
Az M16 műszaki paramétereit [ide kattintva](#) érhetőek el.



## Az M16 terhelhetősége különböző dőlésszögű lejtőkön:

Alapesetben az M16 teherbíró képessége 6.000 kg. Azonban vannak olyan körülmények, amelyek befolyásolhatják ezt a tulajdonságot. Ilyen például:

- a talaj típusa, amelyen a vontatást végzik;
- vontatás sík talajon vagy lejtőn;
- ballasztok használata vagy éppen azok mellőzése;
- a járműre és a pótkocsira szerelt kerekek típusa.



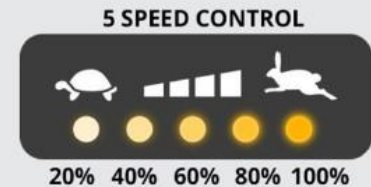
# M16

## 5 fokozatú sebességváltó

A Zallys M16-os kormányfejére alapfelszereltségként egy gomb került a gép sebességének beállítására. Ha rákattintunk, minden kattintásnál átvált a következő szintre. Ez lehetővé teszi a megfelelő sebesség gyors és egyszerű kiválasztását a manőver típusától függően. A Flex-to-Go rendszert úgy fejlesztették ki, hogy a vontató egyaránt alkalmazható legyen szűk helyeken lassabb tempóban és nagyobb sebességgel hosszabb utakon.

Minden kattintás 20%-kal növeli a sebességet: 20% - 40% - 60% - 80% - 100%

A maximális sebesség elérése után a gomb ismételt megnyomásával visszaáll 20%-ra.



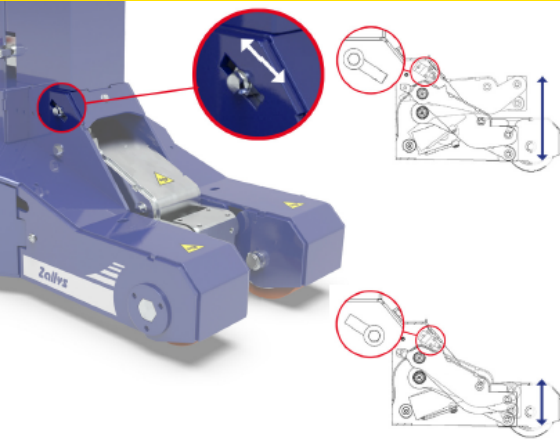
# M16

## Ergonomikus kezelés

Az M16 vezetési rendszerét úgy tervezték, hogy a gép használata ergonomikusabb legyen a kezelő számára, így garantálja a megfelelő kényelmet vezetés közben, a műszak alatt. Ergonomikus kialakítása lehetővé teszi a teljes vezetésket kezelő szervek-, az akkumulátor töltöttségi szintjét mutató kijelző láthatóságát és a bekapcsológomb egyszerű használatát. A gyártók arra is különös figyelmet fordítottak, hogy ütésálló anyagot alkalmazzanak egy véletlenszerű becsapódás által keletkezendő sérülés kivédése érdekében.



# M16



## Hidraulikus emelőrendszer állítható lökettel

Az M16 erős hidraulikus emelőrendszerrel rendelkezik, amely közvetlenül a kormányrúdról vezérelhető, és amely képes 1.800 kg-ig emelni. Ez a funkció lehetővé teszi a 2 kerékkel és 2 támasztékkal rendelkező kocsik emelve vontatását. A gép oldalán található mikrokapcsolónak köszönhetően állítható a kar lökete.



45Ah - AGM



40Ah - Litio

## Cserélhető akkumulátorcsomagok 24/7

Az akkumulátorcsomagok könnyűek és könnyen cserélhetők, így több munkát is elvégezhetnek műszakok: ha az egyik lemerült, akkor töltésre helyezheti és azonnal cserélheti a feltöltöttre. Így a gép mindig működik! Sőt, különböző áramerősségek vannak az Ön igényei szerint elérhető: 45Ah AGM vagy 40Ah lítium.



## Moduláris ballasztrendszer

A Zallys moduláris rendszere maximális rugalmasságot garantál a jármű növelésében. A mindössze 3 kg-os egységssúllyal az egyes ballasztok könnyűek, továbbá a felhelyezésük is fizikai erőfeszítés nélkül történik. Alkalmazásuk nem megy a hatékonyság rovására sem.

# STANDARD VONTATÓ- SZERKEZETEK



# STANDARD VONTATÓ- SZERKEZETEK



vonógömb



vonógömbös  
vonószerkezet



forgatható  
vonószerkezet  
átalakítható  
csatlakozóval

# KIEGÉSZÍTŐK



villogófény



# PÉLDÁK AZ M16 ALKALMAZÁSÁRA

---

különböző termelési szektorokban

A Zollys gépek alkalmazásával kiemelkedő hangsúlyt kap a munkavédelem és a munkavállalók fizikai megterhelésének csökkentése. Gyakorlatilag minden olyan szektorban ajánlott a Zollys gépek használata, ahol rendszeresen nagyobb tömegeket kell mozgatni.



**B**  
BERLEAN

**M16**

**Zollys®**

... the passion for moving



**B**  
BERLEAN

**M16**

**Zallys**<sup>®</sup>

••• the passion for moving



M16

**Zallys**<sup>®</sup>

... the passion for moving



**B**  
BERLEAN

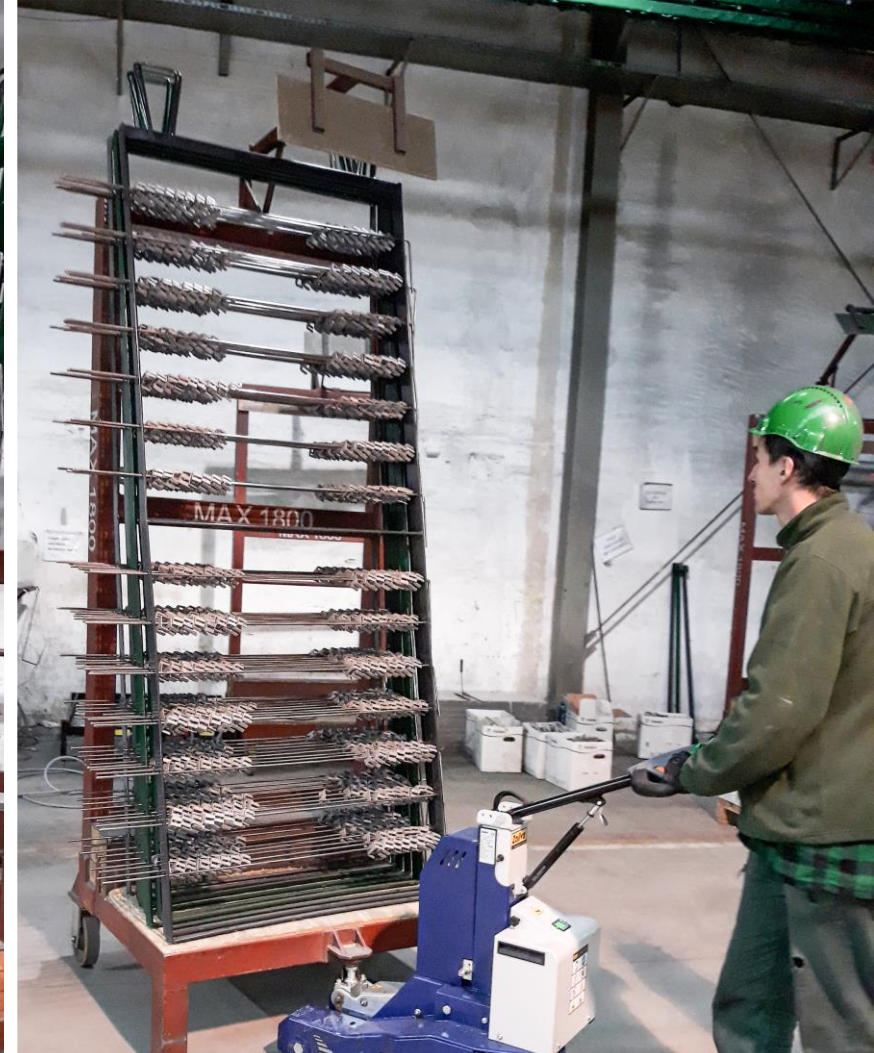
**M16**

M16

Zallys

**Zallys**<sup>®</sup>

... the passion for moving



**B**  
BERLEAN

**M16**

**Zollis**<sup>®</sup>

... the passion for moving

AUTÓIPAR

IPARI LOGISZTIKA

VASÚT

ÜVEGGYÁRTÁS

FESTÉKÜZLETEK

ÁCS- ÉS ASZTALOS  
MUNKÁK

GYÁRTÓSOROK

HULLADÉKKEZELÉS

ÉPÍTKEZÉSEK

MOSODÁK

MULTISZOLGÁLTATÓ  
CÉGEKGYÓGYSZER- ÉS  
VEGYIPAR

ÉLELMISZERIPAR

KÖZTESTÜLETEK

KÓRHÁZAK

BÁNYÁK ÉS  
ALAGUTAKMEZŐGAZDASÁG ÉS  
BORÁSZATVIRÁGTERMESZTÉS,  
FAISKOLÁKSZÁLLODÁK,  
ÜDÜLŐHELYEK,  
TURIZMUSSZÁLLODÁK,  
ÜDÜLŐHELYEK,  
TURIZMUS

MŰSZAKI ÁRUHÁZAK

REPÜLŐTEREK

OLAJ- ÉS  
GÁZSEKTOR

BÚTORSZÁLLÍTÁS

A Zallys egy világszerte ismert olasz vállalat, mely kiváló minőségű, technológiailag kiemelkedő és egyedi igényekre szabható vontató-, szállítóeszközöket és emelőket gyárt. A rengeteg kiegészítővel kapható gépek így szinte bármely termelési-, kereskedelmi-, vagy éppen szolgáltató szektorban alkalmazhatók.



**B**  
BERLEAN

Ők is használnak Zallys gépeket!

**Zallys**<sup>®</sup>

... the passion for moving

# Zallys®

••• the passion for moving

**Magyarországi értékesítés:**



*(Klikk a logóra)*

[www.berlean.hu](http://www.berlean.hu)

1173 Budapest, Összekötő u. 1.  
Előzetes egyeztetés szükséges a

+36 20 957 1331-es telefonszámon

Írhat is nekünk, az e-mail címünk:

[ugyfelszolgalat@berlean](mailto:ugyfelszolgalat@berlean)

**VÁRJUK JELENTKEZÉSÉT!**



Amennyiben termeléstámogató megoldásokat keres, a legjobb helyen jár!  
Egyedi igényeket kielégítve tervezünk, gyártunk, szolgáltatunk és értékesítünk!